

# APPROCHE A VUE

## Visual approach

Transport public à la demande  
Common carriage on request

# DREUX

## Centre hospitalier/Hospital

### AD 3 LFWD APP 01

04 JAN 18

	<b>ALT : 451 (16 hPa)</b>	VAR : 0° (15)
	LAT : 48 43 39 N	
	LONG : 001 23 05 E	

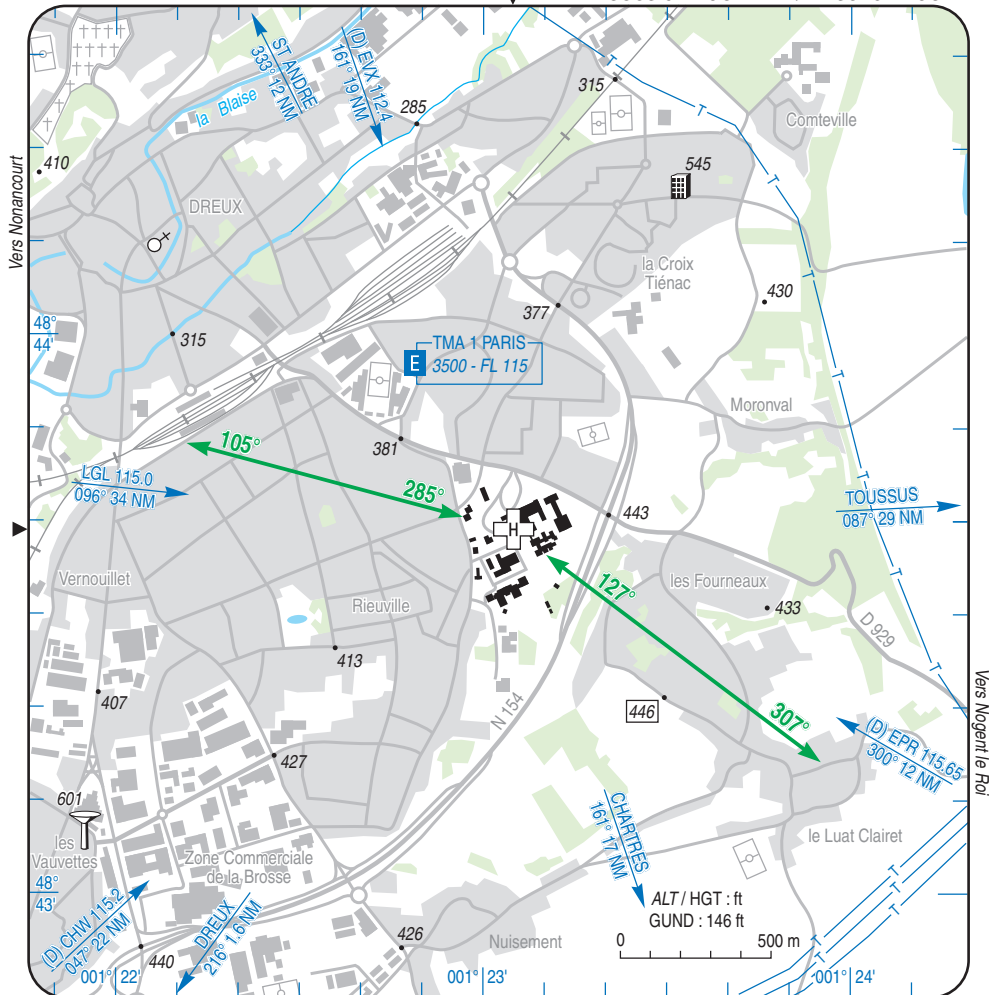
COM : SAMU : 122.970

EN TERRASSE / TERRACED

A/A : DREUX VERNOUILLET : 118.2

ZONE HOSTILE HABITEE / INHABITED HOSTILE AREA

SOUS CATEGORIE HB / HB SUBCATEGORY



### CONSIGNES PARTICULIERES / SPECIAL INSTRUCTIONS :

Réservée aux exploitants d'hélicoptères autorisés / Reserved for authorized HEL operators.

En raison des dimensions de la FATO, utilisation de l'hélistation par l'hélicoptère de référence soumise à autorisation préalable accordée par la DSAC à l'exploitant de l'hélicoptère.

Due to the FATO dimensions, use of heliport by reference HEL is subject to prior permission given by DSAC to HEL operator.

Utilisation de nuit / Night use : oui/yes

Utilisation en IFR / IFR use : non/no

HEL de référence / Reference HEL : Agusta 109 E

Classe de performances / Performances class : 1

# DREUX

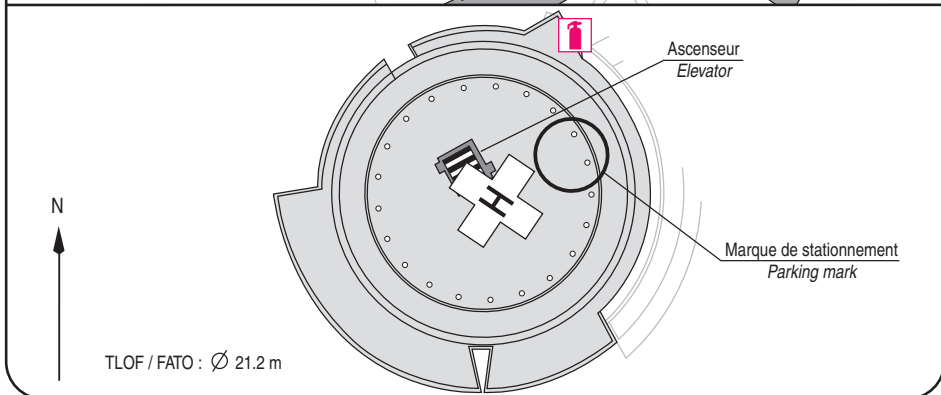
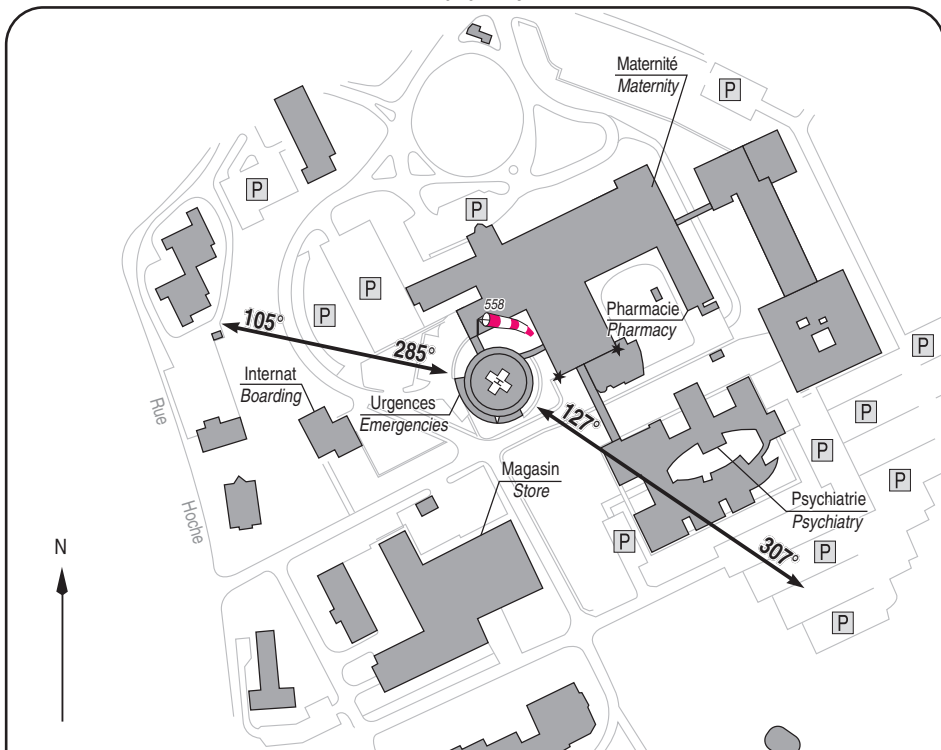
Centre hospitalier/Hospital

AD 3 LFWD ATT 01

# ATTERRISSAGE A VUE

Visual landing

04 JAN 18



## 1 - Exploitant / Operator :

Centre hospitalier de DREUX

☎ : 02 37 51 52 53 FAX : 02 37 46 44 29

## 2 - CAA : Délégation Centre (voir/see GEN).

3 - AVT : JET A1 réservé aux aéronefs de la compagnie prestataire.

*JET A1 reserved for service company ACFT.*

4 - RFFS : 2 x 300 kg poudre avec réserve eau + AFF + système semi-automatique : rampe périphérique 350 l émulseur HF.

*2 x 300 kg powder with water stock + AFF + semi-automatic system : peripheral ramp 350 l emulsifier HF.*

5 - Police - Douanes / Police - Customs : NIL

6 - Hangars disponibles / Hangar available : NIL

7 - Réparations / Repairs facility : NIL

8 - Type de surface / Surface : béton / concrete

9 - Force portante / Strength : 3.5 t