

# APPROCHE A VUE

Visual approach

Transport public à la demande  
Common carriage on request

# VILLEFRANCHE

Hôpital Nord-Ouest/Hospital  
AD 3 APP 01

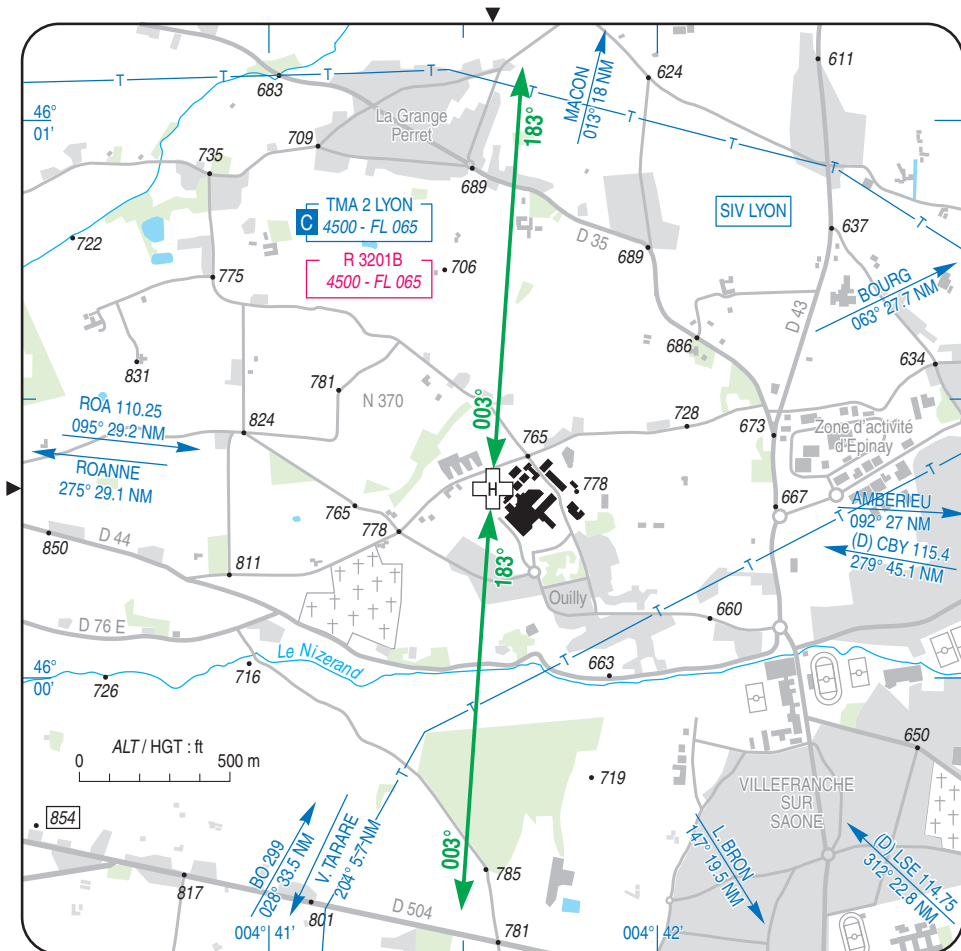
22 JUN 17

	<b>ALT : 765 (28 hPa)</b> LAT : 46 00 20 N LONG : 004 41 35 E	VAR : 1°E (15)
---	---	----------------

FIS : LYON Information 135.2

COM : RHESUS 9 - 85.5 MHz

EN SURFACE / ABOVE GROUND  
ZONE HOSTILE HABITEE / INHABITED HOSTILE AREA  
SOUS CATEGORIE HB / HB SUBCATEGORY



CONSIGNES PARTICULIERES / SPECIAL INSTRUCTIONS : Contact préalable : PC Sécurité 04 74 09 26 45 ou 85.5 MHz (indicatif : RHESUS 9) / Previous contact: Safety headquarter 04 74 09 26 45 or 85.5 MHz (call-sign: RHESUS 9)

Utilisation de nuit /Night use : oui/yes

Utilisation en IFR /IFR use : non/no

HEL de référence /Reference HEL : AS 365 N

Classe de performance /Performance class : 1

# VILLEFRANCHE

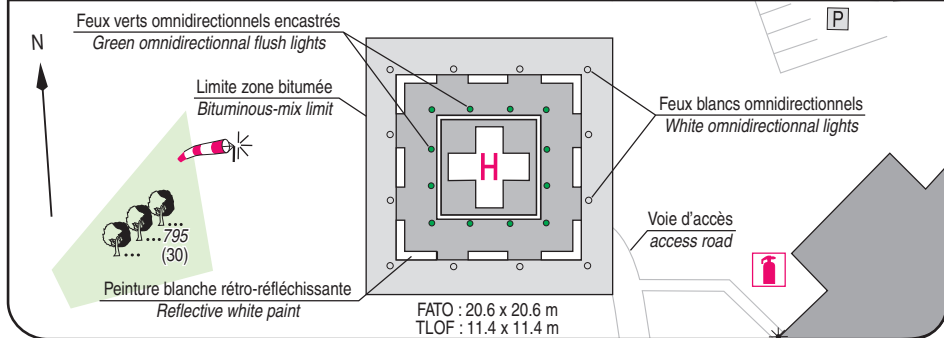
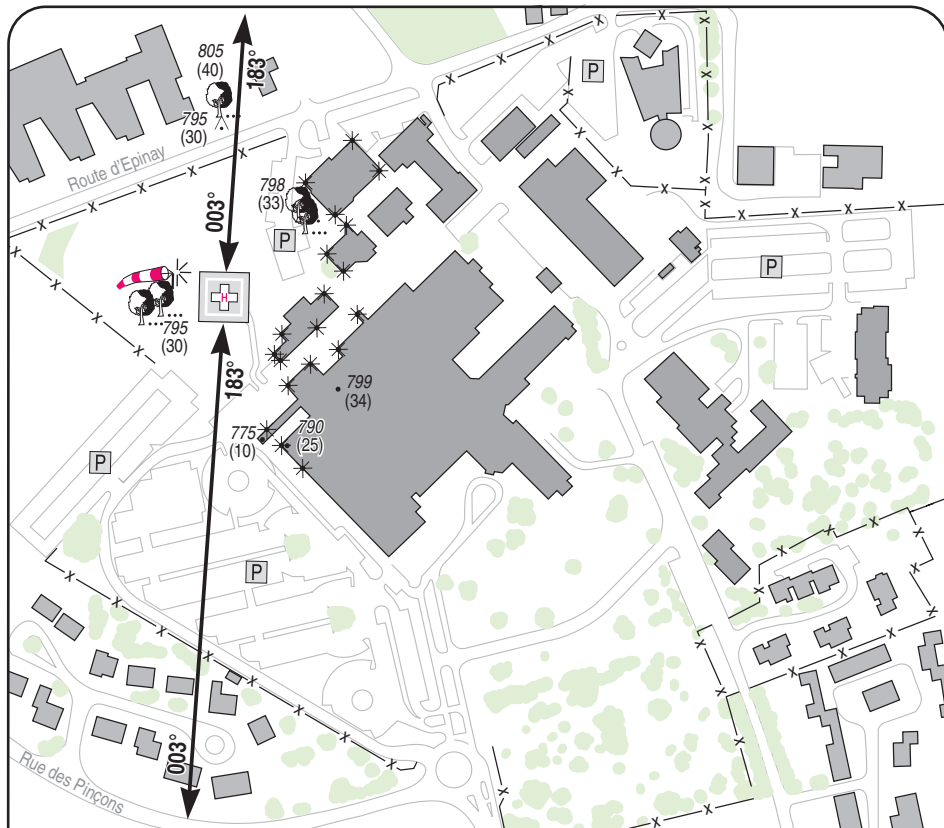
Hôpital Nord-Ouest / Hospital

AD 3 ATT 01

# ATTERRISSAGE A VUE

Visual landing

22 JUN 17



## 1 - Exploitant / Administrator :

Hôpital Nord-Ouest ☎ 04 74 09 26 45

## 2 - CAA : DSAC Centre-Est (Voir / See GEN)

## 3 - AVT : NIL

## 4 - RFFS : extincteur CO<sub>2</sub> / CO<sub>2</sub> fire extinguisher (1 x 9 kg)

extincteur poudre / powder fire extinguisher (1 x 50 kg)

## 5 - Police - Douanes / Police - Customs : NIL

## 6 - Hangars disponibles / Hangar available : NIL

## 7 - Réparations / Repairs facility : NIL

## 8 - Type de surface / Surface : enrobé bitumineux bituminous-mix

## 9 - Force portante / Strength : 6.5 t