

# APPROCHE A VUE

## Visual approach

Transport public à la demande  
Common carriage on request

# BAYONNE

## Centre hospitalier/Hospital

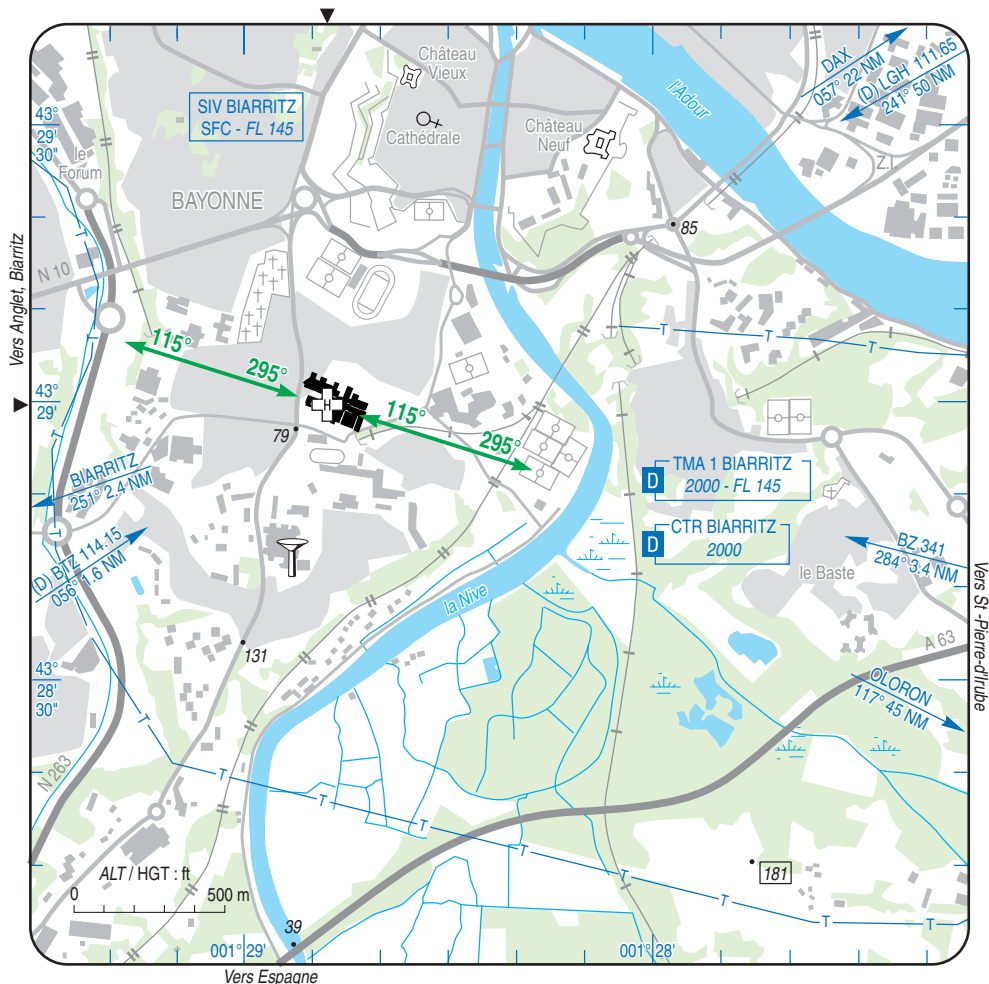
### AD3 APP 01

12 MAR 09

	<b>ALT : 150 (6 hPa)</b>	Non WGS-84 VAR : 2°W (05)
	LAT : 43 28 57 N	
	LONG : 001 28 47 W	

TWR : BIARRITZ Tour/Tower 118.7

EN TERRASSE / TERRACED  
ZONE HOSTILE HABITEE / INHABITED HOSTILE AREA  
SOUS CATEGORIE HB / HB SUBCATEGORY



### CONSIGNES PARTICULIERES / PARTICULAR INSTRUCTIONS :

Accès réservé au SMUH / Access reserved SMUH

Utilisation de l'hélistation par un seul hélicoptère à la fois / Use of helistation by one helicopter at a time

Utilisation de nuit / Night use : oui / yes

Utilisation en IFR / IFR use : non / no

HEL de référence / Reference HEL : HEL de LHT ≤ 13.50 m

Classe de performances / Performances class : 1

# BAYONNE

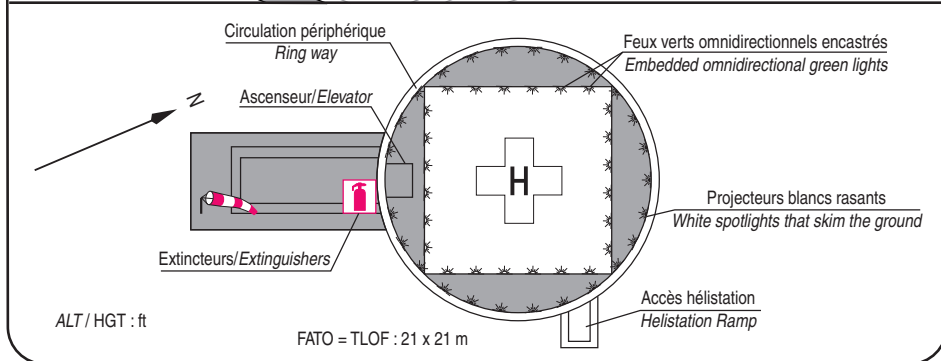
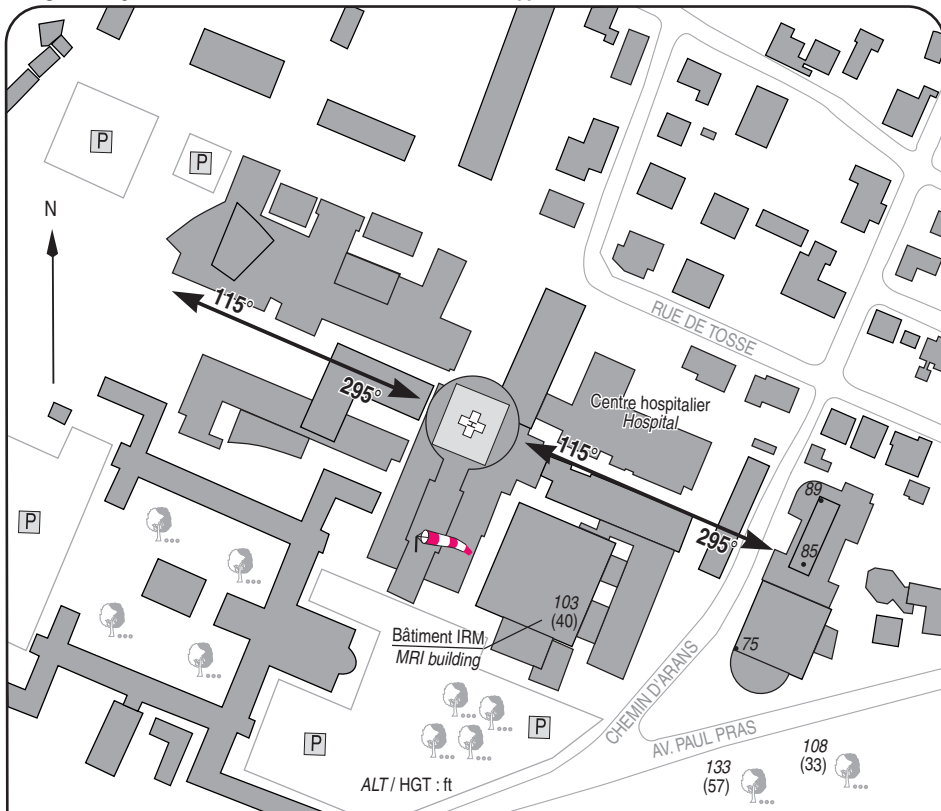
Centre hospitalier/Hospital

AD3 ATT 01

# ATTERRISSAGE A VUE

Visual landing

12 MAR 09



- 1 - **Gestionnaire / Administrator** : Centre hospitalier de la Côte Basque (SAMU) ☎ : 05 59 44 35 35
- 2 - **AVA** : Délégation territoriale/Territorial representative Biarritz-Bayonne-Anglet (voir/see GEN)
- 3 - **AVT** : NIL
- 4 - **SSLIA** : 2 extincteurs 75 kg poudre + 2 extincteurs portatifs  
2 fire foam extinguishers 75 kg + 2 portable extinguishers

- 5 - **Police - Douanes / Police - Customs** : NIL
- 6 - **Hangars disponibles / Hangar available** : NIL
- 7 - **Réparations / Repairs facility** : NIL
- 8 - **Type de surface / Surface** : ciment/concrete
- 9 - **Force portante / Strength** : 6 t